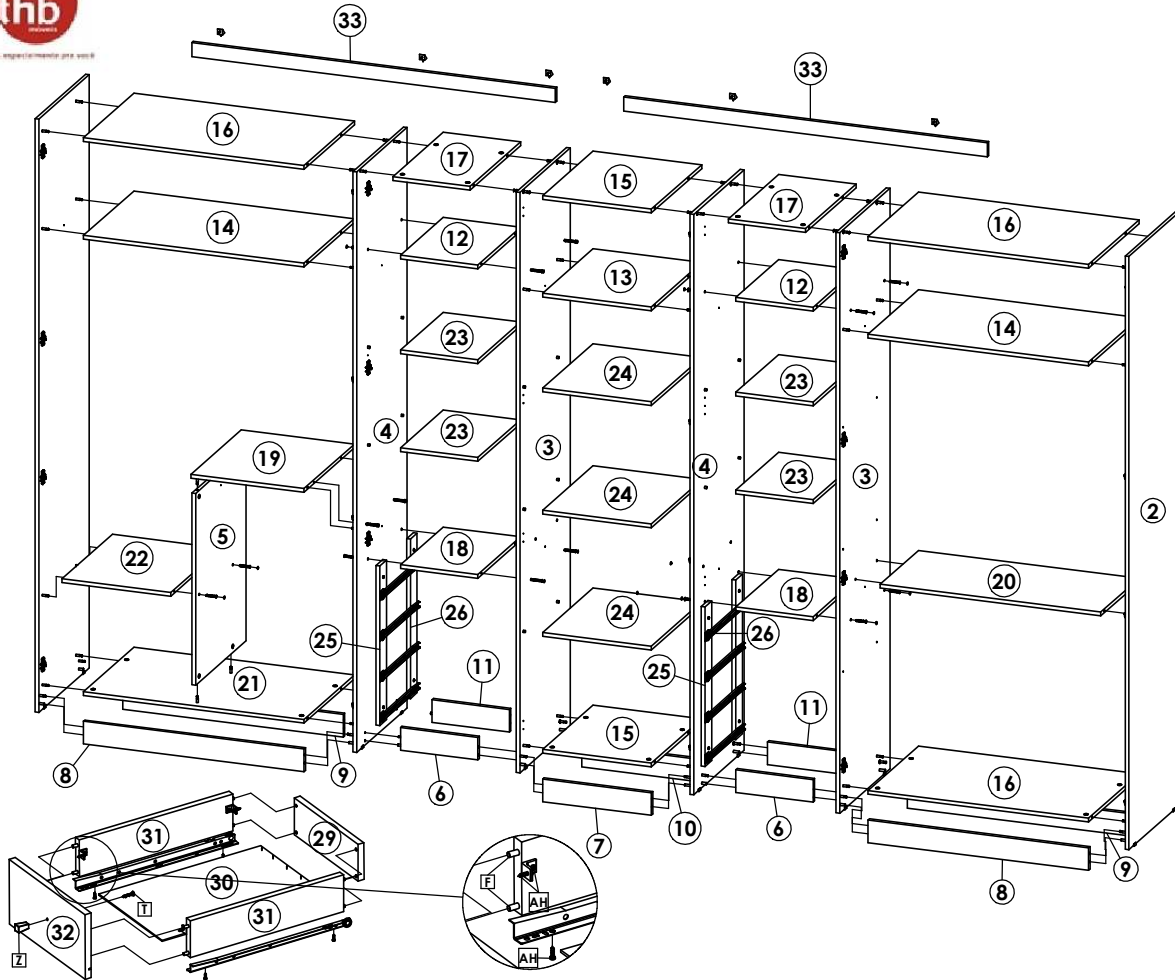




Roupeiro Absolut 7 Portas / Wardrobe Absolut 7 Doors / Ropero Absolut 7 Puertas



Roupeiro Absolut Clear Rustic

Peça / Piece	Cod. Absolut Rustic	Descrição	Description	Descripción	Qtde Qty	Compr Length	Larg. Widht	Esp. Tickness
1	P19544	Lateral Esq.	Left Side Panel	Lateral Izquierda	1	2330	528	15
2	P19547	Lateral Dir.	Right Side Panel	Lateral Derecha	1	2330	528	15
3	P19551	Divisão Direita	Right Division	Division Derecha	2	2280	528	15
4	P19548	Divisão Esquerda	Left Division	Division Izquierda	2	2280	528	15
5	P16683	Divisão Calceiro	Division	Division	1	753	528	15
6	P19546	Frente Pé	Frontal Botton Frame	Zocalo Frontal	2	306	88,5	15
7	P19553	Frente Pé	Frontal Botton Frame	Zocalo Frontal	1	430	88,5	15
8	P19554	Frente Pé	Frontal Botton Frame	Zocalo Frontal	2	873	88,5	15
9	P1314	Traseiro Pé	Back Botton Frame	Zocalo Traseiro	2	873	88,5	15
10	P1356	Traseiro Pé	Back Botton Frame	Zocalo Traseiro	1	430	88,5	15
11	P3557	Traseiro Pé	Back Botton Frame	Zocalo Traseiro	2	306	88,5	15
12	P16684	Tampo Intermediário	Intermediate Top	Tapa Intermediária	2	306	448	15
13	P16689	Tampo Intermediário	Intermediate Top	Tapa Intermediária	1	430	528	15
14	P16690	Tampo Intermediário	Intermediate Top	Tapa Intermediária	2	873	528	15
15	P19552	Tampo Sup / Inf	Inf/Sup Top	Tapa Inf/Sup	2	430	528	15
16	P19545	Tampo Sup / Inf	Inf/Sup Top	Tapa Inf/Sup	3	873	528	15
17	P19549	Tampo Sup.1Ld s/ pint	Top 1Side Unpainted	Tapa 1 lado sin Pint.	2	306	528	15
18	P16681	Tampo Sup. Gav.1 ld s/ pint	Drawer Sup. Top	Tapa sup. del cajón	2	306	448	15
19	P16679	Tampo Calceiro Menor	Top	Tapa	1	448	528	15
20	P16693	Tampo Calceiro Maior	Top	Tapa	1	873	400	15
21	P19555	Tampo Inferior Calceiro	Top	Tapa	1	873	528	15
22	P16682	Tampo Lateral Calceiro	Top side	Tapa lateral	1	430	528	15
23	P16680	Prateleira	Shelf	Repisa	4	306	448	15
24	P16687	Prateleira	Shelf	Repisa	3	430	528	15
25	P19550	Distanciador	Spacer	Espaçador	4	627	70	15
26	P15406	Distanciador s pint	Spacer	Espaçador	4	627	70	15
27	P16685	Fundo Roupeiro	Back Panel	Fondo	2	2190	320	2,5
28	P16686	Fundo Roupeiro	Back Panel	Fondo	5	2190	444	2,5
29	P16691	Traseiro Gaveta	Drawer Back	Traseiro Cajón	8	251	88	15
30	P16692	Fundo Gaveta	Drawer Back	Fondo Cajón	8	249	406	2,5
31	P15871	Lateral Gaveta	Drawer Side	Lateral Cajón	16	385	88	15

Roupeiro Absolut 7P Rustic c| Off White

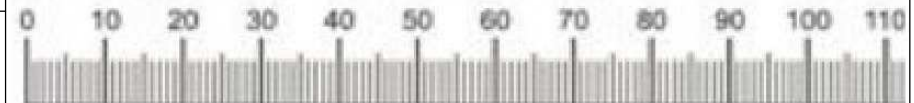
32	P19543	Frente Gaveta	Drawer Front	Frente del Cajon	8	298	155	15
33	P19241	Moldura Sup.	Top Frame	Marco Superior	2	1439	55,5	15
34	P19541	Porta Maior	Door	Puerta	5	2172	440	15
35	P19542	Porta Menor	Door	Puerta	2	1532	300	15
36	32285	Espelho Maior	Mirror	Espejo	1	1080	436	3
37	32284	Espelho Menor	Mirror	Espejo	2	540	436	3

Roupeiro Absolut Clear 7P Rustic c| Off White

32	P19240	Frente Gaveta	Drawer Front	Frente del Cajon	8	298	155	15
33	P19241	Moldura Sup.	Top Frame	Marco Superior	2	1439	55,5	15
34	P19556	Porta Maior	Door	Puerta	5	2172	440	15
35	P19239	Porta Menor	Door	Puerta	2	1532	300	15
36	32285	Espelho Maior	Mirror	Espejo	1	1080	436	3
37	32284	Espelho Menor	Mirror	Espejo	2	540	436	3

Atenção com a cor do acabamento!
Em caso de assistência solicitar o código de acordo com a cor da peça.

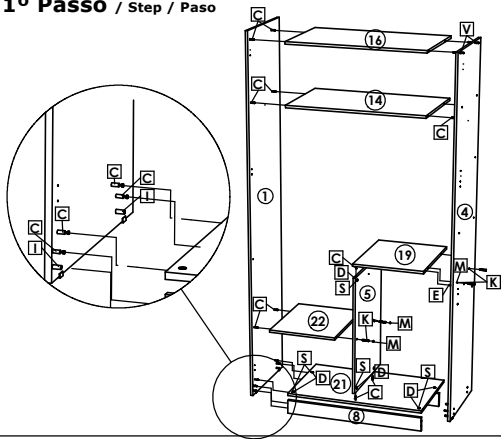
Medidas em mm



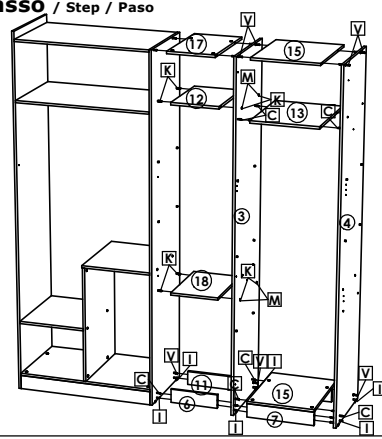
Cod.	Qt.	Cod.	Qt.	Cod.	Qt.	Cod.	Qt.	Cod.	Qt.	Cod.	Qt.	Cod.	Qt.	Cod.	Qt.	Cod.	Qt.	Cod.	Qt.				
A	16	B	32	C	48	D	72	E	65	F	32	G	191	H	120	I	20						
J	26	K	22	L	20	M	22	N	6	O	64	P	12	Q	8	R	28						
S	44	T	20	U	16	V	12	W	5	X	8	Y	3	Z	10	AA	8						
AB	8	AC	8	AD	8	AE	2	AF	6	AG	1	AH	108	AI	1	AJ	12	AK	2	AL	1	-	-

Roupeiro Absolut 7 Portas / Wardrobe Absolut 7 Doors / Ropero Absolut 7 Puertas

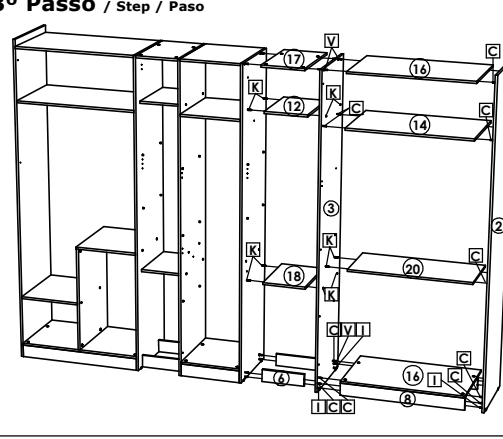
1º Passo / Step / Paso



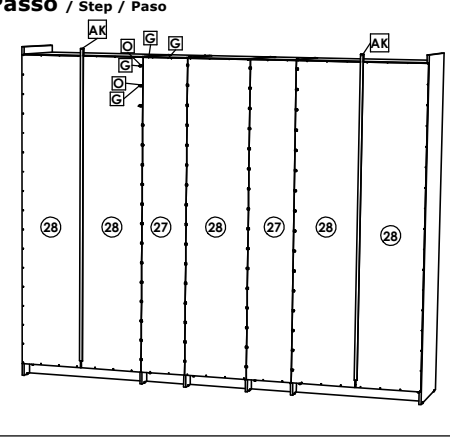
2º Passo / Step / Paso



3º Passo / Step / Paso

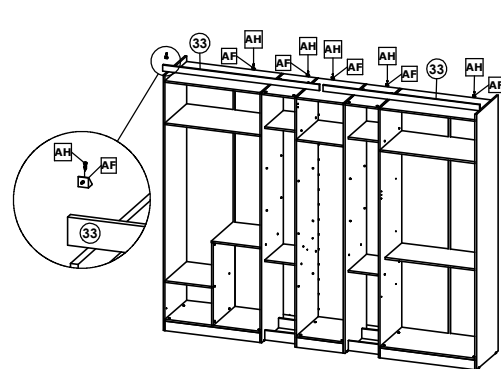


4º Passo / Step / Paso

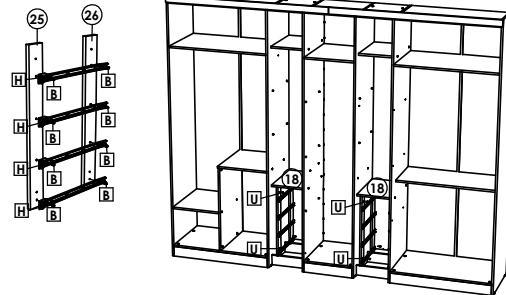


5º Passo / Step / Paso

Fixar molduras 33 com parafusos AH e cantoneiras AF.

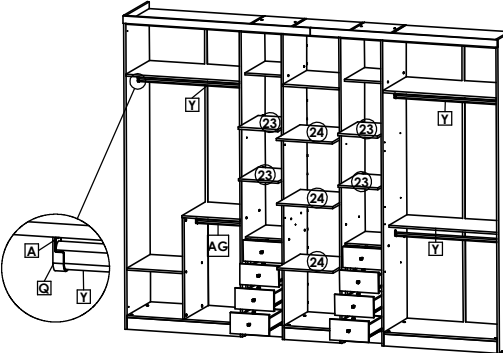


6º Passo / Step / Paso



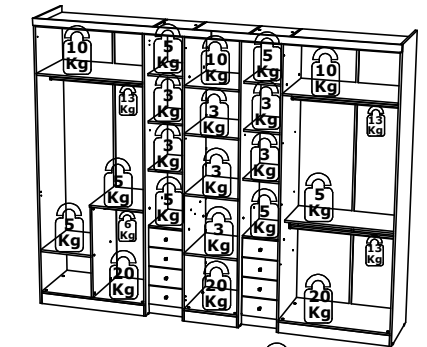
Primeiramente faça a montagem do conjunto distanciador + corredeira externamente. Após fixe-o utilizando parafusos U alinhando pela borda das divisões e encostando a parte superior no tampo (18) / First mount the spacer assembly + slide externally. Then secure it using screws U aligning with the edge of the partitions and Top not top (18) / Primero haga el montaje del conjunto distanciador + corredera externamente. Después de fijarlo utilizando tornillos U alineando por el borde de las divisiones y apoyando la Superior en la tapa (18).

7º Passo / Step / Paso



Colocação das Gavetas, prateleiras e cabideiros / Placement of drawers, shelves and clothes racks / Colocación de los cajones, estantes y caballetes.

Peso Suportado / Weight supported / peso que soporta



⚠ Peso Suportado Cada Gaveta = 5 Kg / Weight Supported Each Drawer = 5 Kg / Peso Suportado Cada Cajón = 10 Kg



Montagem Portas Absolut / Absolut Doors / Puertas Absolut

ATENÇÃO!

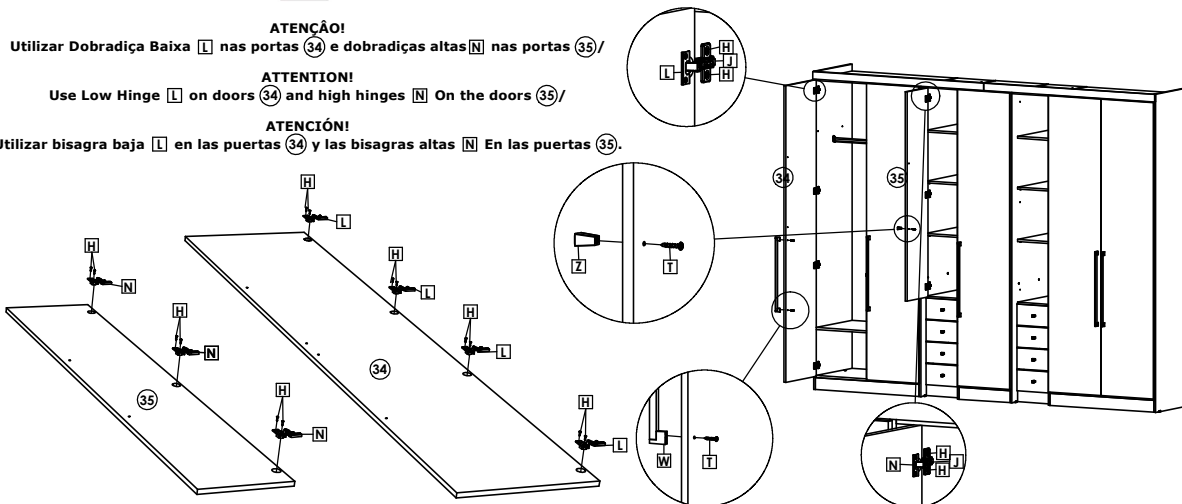
Utilizar Dobradiça Baixa L nas portas 34 e dobradiças altas N nas portas 35 /

ATTENTION!

Use Low Hinge L on doors 34 and high hinges N On the doors 35 /

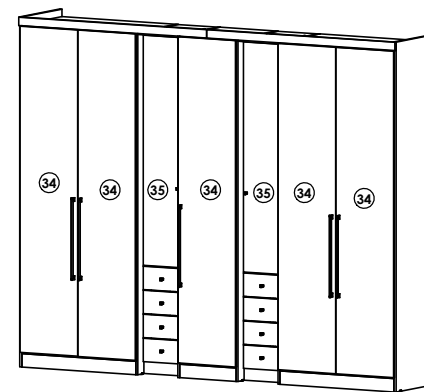
ATENCIÓN!

Utilizar bisagra baja L en las puertas 34 y las bisagras altas N En las puertas 35.

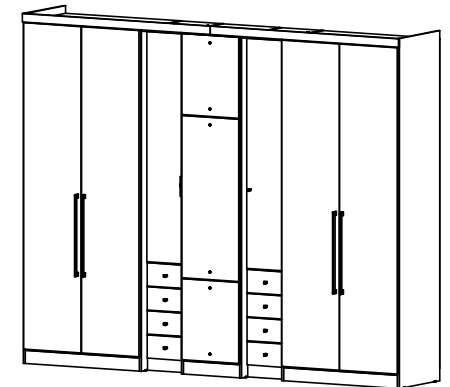


Para o modelo Absolut Glass / Para el modelo Absolut Glass / Para el modelo Absolut Glass.

Para a fixação dos espelhos vide manual em anexo / For the fixing of the mirrors see attached manual / Para la fijación de los espejos véase el manual adjunto.



Absolut



Absolut Glass