

Fogões de piso

FISCHER GRAN CHEFF

MANUAL DE INSTRUÇÕES



INTRODUÇÃO

A Fischer acredita que os momentos da vida devem ser vividos da melhor forma possível. É por isso que desenvolvemos produtos que trazem modernidade, segurança e atributos necessários para facilitar o seu dia a dia.

Leia atentamente as instruções contidas neste manual e siga-as corretamente, para aproveitar ao máximo tudo que o seu novo produto oferece.

A Fischer agradece a preferência e fica à disposição para qualquer dúvida, bem como para ouvir sua sugestão.

SOBRE A FISCHER



Brasileira de coração e origem, a Fischer está há mais de 50 anos no mercado, com produtos voltados para diversos ramos de atividades. Além dos tradicionais eletrodomésticos, a Fischer é fabricante de bicicletas, sistemas construtivos modulares e equipamentos para a construção civil.

Posicionada entre as mais bem estruturadas indústrias do país, a Fischer está situada em um parque fabril de mais de 150.000m² construídos, com unidades fabris altamente desenvolvidas para cada linha de produto. Investimos constantemente no desenvolvimento e na tecnologia, porque oferecer o que há de mais moderno e sofisticado, através de produtos práticos e funcionais, é a missão da Fischer. Nossos produtos estão distribuídos em todo o território nacional e alguns países do Mercosul, sendo amparados por uma rede de postos autorizados altamente treinados para dar todo o suporte necessário.

Além de tecnologia e design, os produtos Fischer agregam em seu conceito o dever de reunir famílias e amigos, transformando pequenos momentos do dia a dia em ocasiões únicas e especiais.



ÍNDICE

ALERTAS DE SEGURANÇA.....	4
CARACTERÍSTICAS TÉCNICAS.....	5
IDENTIFICANDO O PRODUTO.....	6
INSTRUÇÕES DE INSTALAÇÃO.....	8
- ELÉTRICA.....	10
- GÁS.....	12
UTILIZANDO O PRODUTO.....	13
LIMPEZA E MANUTENÇÃO.....	18
SOLUÇÕES DE PROBLEMAS.....	21
TERMO DE GARANTIA.....	22
SAC.....	23

QUESTÕES AMBIENTAIS



Para mudar o mundo, precisamos também ter respeito e preocupação com o meio ambiente. Por isso, a Fischer utiliza embalagens que são ecologicamente corretas, confeccionadas em material reciclado, causando o menor impacto possível à natureza.

Além disso, os produtos Fischer são construídos com materiais recicláveis e/ou reutilizáveis.

Quando este produto chegar ao fim da sua vida útil, observe a legislação local existente e vigente na sua região, realizando o descarte da forma mais sustentável possível.

ALERTAS DE SEGURANÇA

Este aparelho não se destina à utilização por pessoas (inclusive crianças) com capacidades físicas, sensoriais ou mentais reduzidas, ou por pessoas com falta de experiência e conhecimento, a menos que tenham recebido instruções referentes à utilização do aparelho ou estejam sobre a supervisão de uma pessoa responsável pela segurança.



- **Ler atentamente as instruções contidas neste manual, antes de instalar ou utilizar o produto FISCHER;**
- **Este produto é para uso doméstico. A utilização para fins comerciais, industriais ou para outros fins, não estará coberta pela garantia por parte do fabricante;**
- **Importante: não remover a etiqueta de identificação que se encontra na parte traseira do fogão;**
- **Em caso de qualquer problema com o seu fogão consultar a Rede de Postos Autorizados;**

Não instalar ou utilizar o fogão de piso antes de certificar:

- Se a válvula reguladora de pressão do gás, está em bom estado, regulada e dentro do prazo de validade;
- A mesma deve estar instalada na saída do botijão de gás e/ou tubulação antes da saída para o fogão. Nesta válvula, deve constar a gravação do código NBR 8473 do INMETRO;
- Se a instalação elétrica está adequada;
- Retirar cuidadosamente o filme plástico de proteção das peças do aparelho. Se não for retirado, o filme plástico derreterá, dificultando a remoção e a limpeza posterior;
- Certificar-se de que a tomada ou outro tipo de conexão em que será ligado o fogão está dimensionada para o mesmo. A tomada ou conectores e a fiação elétrica deverão suportar a corrente/ potência/ tensão informadas na tabela de características técnicas;
- Este produto sai de fábrica regulado para gás GLP. Para uso com Gás Natural (GN), torna-se necessária a conversão do mesmo, feita gratuitamente em qualquer Rede de Posto Autorizado Fischer dentro do prazo de garantia;
- Este produto não funciona com gás de nafta;
- Se o produto apresentar marcas de queda ou danos na embalagem, o mesmo não deverá ser utilizado, pois pode não ser seguro para o usuário;
- Não utilizar o produto caso o mesmo apresente odores característicos de vazamento de gás;
- A fim de atender as normas de segurança e evitar danos, somente pessoal especializado deverá realizar o concerto ou manutenção deste produto. Isto se aplica também ao cabo de alimentação;
- A tomada ou conector em que será ligado o plugue do aparelho deverá ser de fácil acesso, para possibilitar a desconexão do aparelho da rede de alimentação após a instalação;
- O cabo de alimentação deverá estar livre de super-aquecimento, sem nada o tensionando ou esticando;
- Se o cabo de alimentação estiver danificado, ele deve ser substituído pelo fabricante ou agente autorizado ou pessoa qualificada, a fim de evitar riscos;
- Sempre remover o cabo de alimentação da tomada durante a limpeza e manutenção do aparelho (sempre puxar pelo plugue, nunca pelo cabo);
- Este produto funciona com temperaturas elevadas, portanto, partes acessíveis do mesmo poderão estar quentes durante o funcionamento. Cuidados devem ser tomados para evitar contato com as mesmas e consequentes riscos de queimaduras, as crianças devem ser mantidas afastadas;
- Nunca tocar nos elementos de aquecimento (queimadores, trespes, vidros) durante ou imediatamente após a utilização do fogão;
- Os invólucros plásticos e outros materiais da embalagem, deverão ficar longe do alcance de crianças e animais, a fim de evitar riscos de sufocamento ao brincar ou manusear tais resíduos;
- Recomenda-se que as crianças sejam vigiadas para assegurar que elas não estejam brincando com o aparelho;
- Não permitir que crianças subam ou sentem sobre a porta do fogão;
- Ao instalar o fogão, certificar-se que o mesmo não apresenta vazamento de gás por mangueiras e conexões. O teste pode ser feito através da aplicação de espuma de sabão ou detergente sobre as áreas de conexão/mangueiras e da observação da existência de bolhas (indício de vazamento);
- Nunca utilizar conexões tipo "T", não remover/cortar o pino de aterramento do plugue;
- Não utilizar extensões elétricas ou emendas. Caso a residência não possua rede de aterramento, procurar uma pessoa especializada para providenciá-la;
- Utilizar sempre produtos certificados pelo INMETRO, verificando a validade das mangueiras e reguladores de pressão;
- A Irmãos Fischer S/A, reserva-se o direito de alterar dados, projetos e características de seus produtos, sem prévio aviso aos usuários;
- A Irmãos Fischer S/A não assume qualquer responsabilidade por ações que venham resultar em danos por uso inadequado, se estas providências não forem observadas;

CARACTERÍSTICAS TÉCNICAS

Modelo	Consumo de gás total	Consumo de energia elétrica	Peso
26987 59774 - Fogão de Piso Fischer 4Q Gran Cheff Gás Bivolt Preto	0,784 kg/h	27,5W	32,75 kg
26987 59775 - Fogão de Piso Fischer 4Q Gran Cheff Gás Bivolt Silver	0,784 kg/h	27,5W	32,75 kg
26989 59776 - Fogão de Piso Fischer 5Q Gran Cheff Gás Bivolt Preto	1,024 kg/h	27,5W	49 kg
26989 59777 - Fogão de Piso Fischer 5Q Gran Cheff Gás Bivolt Silver	1,024 kg/h	27,5W	49 kg
26988 59778 - Fogão de Piso Fischer 5Q TC Gran Cheff Gás 127V Preto	1,157 kg/h	1027,5W	50,27 kg
26988 59779 - Fogão de Piso Fischer 5Q TC Gran Cheff Gás 220V Preto	1,157 kg/h	1027,5W	50,27 kg
26988 59780 - Fogão de Piso Fischer 5Q TC Gran Cheff Gás 127V Inox	1,157 kg/h	1027,5W	50,27 kg
26988 59781 - Fogão de Piso Fischer 5Q TC Gran Cheff Gás 220V Inox	1,157 kg/h	1027,5W	50,27 kg
Acendimento	Automático total		
Frequência	60Hz		
Pressão do gás	GLP 27,5 mBar = 2,75 kPa		
	GN 20 mBar = 2,0 kPa		
Tipo de gás	GLP ou Gás Natural		
Potência grill/dourador (somente no 5Q TC modelo 26988)	1000 W		
Capacidade do forno	5 Queimadores = 110 litros		
	4 Queimadores = 74 litros		
Modelo	Tensão		
4Q modelo 26987	Bivolt		
5Q TC modelo 26988	127V ou 220V		
5Q modelo 26989	Bivolt		
Dimensões internas do forno	Altura	Largura	Profundidade
4Q modelo 26987	350 mm	410 mm	515 mm
5Q TC modelo 26988	350 mm	610 mm	515 mm
5Q modelo 26989	350 mm	610 mm	515 mm
Dimensões externas do produto	Altura	Largura	Profundidade
4Q modelo 26987	932 mm	566 mm	667 mm
5Q TC modelo 26988	945 mm	766 mm	667 mm
5Q modelo 26989	932 mm	766 mm	667 mm

• Dicas:

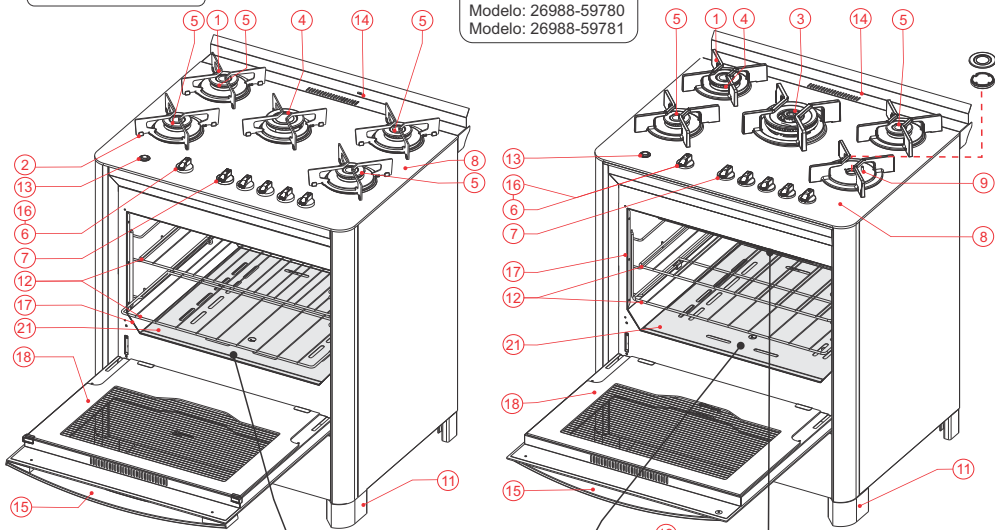


- Guardar sempre a Nota Fiscal de compra do seu fogão, pois para o atendimento em garantia se faz necessário a apresentação da mesma.
- Para maior segurança do usuário é importante a leitura completa deste manual de instruções.
- Verifique o diâmetro correto da panela para cada queimador.

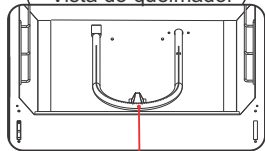
IDENTIFICANDO O PRODUTO

Modelo: 26989-59776
Modelo: 26989-59777

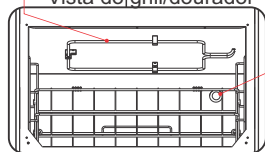
Modelo: 26988-59778
Modelo: 26988-59779
Modelo: 26988-59780
Modelo: 26988-59781



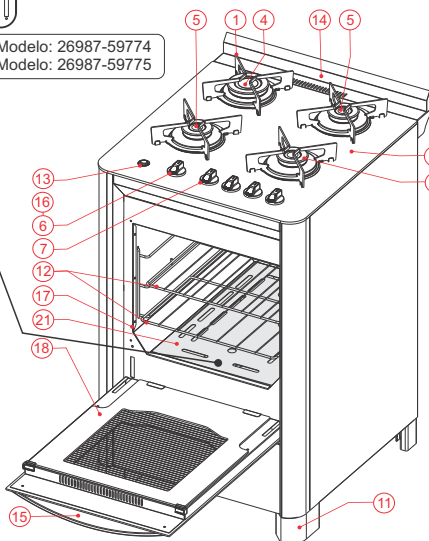
Vista do queimador



Vista do grill/dourador



Modelo: 26987-59774
Modelo: 26987-59775



ACOMPANHAM O PRODUTO:

- 01 Etiqueta atenção gás
- 01 Etiqueta Inmetro
- 01 kit lâmpada 127V

Peças Móveis

- Trepes individuais
- Conjunto dos queimadores
- Bandeja esmaltada para resíduos
- 02 Grades internas cromadas
- 01 Manual de instruções

IDENTIFICANDO O PRODUTO

1- Trempe

2- Borracha da trempe

3- Conj. queimador tripla chama

4- Conj. queimador rápido

5- Conj. queimador semirrápido

6- Manipulador forno

7- Manipulador fogão

8- Mesa de vidro temperado

9- Eletrodo (acendimento automático)

10- Queimador do forno

11- Pés do fogão

12- Grades

13- Acendimento automático e luz interna

14- Perfil traseiro

15- Puxador: Quando puxado, libera a porta e permite o acesso ao interior do forno.

16- Controle de temperatura do forno: Indicando 5 posições sendo:

190°C baixa

220°C média baixa

240°C média

260°C média alta

300°C alta

17- Guarnição: Veda o forno, mantendo a temperatura interna da cavidade;

18- Porta com vidro duplo: Impede a fuga de calor e melhora o isolamento térmico;

19- Aquecimento Superior: Aciona a resistência superior (grill/dourador) somente para o modelo 26988;

20- Lâmpada com proteção de vidro: Facilita a visualização dos assados no interior do forno;

21- Bandeja esmaltada para resíduos: Evita o contato de resíduos dos alimentos com o queimador do forno;

POTÊNCIA DOS QUEIMADORES E ATRIBUTOS:

	Consumo de gás por queimador (Valores Indicados) Fogão 4Q	Potência dos queimadores (Potência nominal) Fogão 4Q	Consumo de gás por queimador (Valores Indicados) Fogão 5Q	Potência dos queimadores (Potência nominal) Fogão 5Q	Consumo de gás por queimador (Valores Indicados) Fogão 5Q TC	Potência dos queimadores (Potência nominal) Fogão 5Q TC	Quantidade de atributos por fogão mod: 4Q 26987	Quantidade de atributos por fogão mod: 5Q 26989	Quantidade de atributos por fogão mod: 5Q TC 26988
Q Tripla Chama	-	-	-	-	0,2750 kg/h	3,75kW	-	-	1
Q Rápido	0,205 kg/h	2,9kW	0,205 kg/h	3,0kW	0,205 kg/h	2,85kW	1	1	1
Q Semirrápido	0,142 kg/h	1,83kW	0,142 kg/h	1,83kW	0,142 kg/h	1,83kW	3	4	3
Q Forno	0,153 kg/h	2,8kW	0,251 kg/h	3,3W	0,251 kg/h	3,5kW	1	1	1
Trempe esmaltada							4	5	-
Trempe de ferro fundido	-	-	-	-	-	-	-	-	5
Grill/dourador	-	-	-	-	-	-	-	-	1
Luz interna							1	1	1

INSTRUÇÕES DE INSTALAÇÃO

- O lugar e a forma em que o fogão será instalado, são muito importantes para o bom desempenho do mesmo e para a segurança do usuário. Para uma instalação ideal, alguns fatores devem ser considerados:
 - A instalação do produto poderá ser providenciada pelo usuário, porém, recomendamos consultar a Rede de Postos Autorizados, não sendo coberta pela Fischer.
 - Recomendamos duas ou mais pessoas para mover e instalar o produto. Não seguir esta instrução poderá trazer danos ou ferimentos:
 - Fixar e apertar adequadamente todas as conexões de gás durante a instalação. Instalar o fogão de acordo com as especificações descritas neste manual de instruções. Não seguir estas instruções poderá causar explosão, incêndio ou possíveis danos à integridade física das pessoas:
 - Retirar o plugue da tomada antes de efetuar qualquer manutenção no fogão, recolocar todas as peças antes de ligá-lo.
 - O pino de aterramento do plugue não deverá ser quebrado.
 - Nunca movimentar o fogão utilizando o puxador da porta do forno, recomendamos que seja manuseado por duas pessoas ou mais, devido o peso do produto.
 - Não posicionar ou operar o produto próximo ou debaixo de cortinas, geladeira, materiais inflamáveis ou dentro de armários. Não utilizar o fogão como superfície de apoio para outras tarefas ou outros objetos além dos a que se destina.
 - Não instalar o fogão próximo a torneira de água, os respingos poderão causar choque térmico no vidro podendo ocasionar a quebra.
 - Não instalar o fogão em ambientes externos sem proteção ou enclausurados:
 - Antes de iniciar a instalação, certificar se todos os manipuladores (botões) estão na posição fechado;
 - Atentar-se as datas de validade do regulador de pressão, do botijão e da mangueira. Nunca deixar de fazer a substituição antes de vencer o prazo de validade.
 - Algumas partes do fogão e do forno podem esquentar durante o uso. Antes de manusear o produto, verifique se o mesmo não está quente;
 - Irregularidades no piso podem danificar os pés e a estabilidade do produto.
 - A estabilidade do fogão de piso depende de uma correta instalação, nunca instalar o fogão em locais destinados a produtos de embutir, superfície desnivelada ou com degrau.
 - Caso instalar o fogão sobre uma base (sóculo) tomar os devidos cuidados para que o fogão não deslize da mesma.

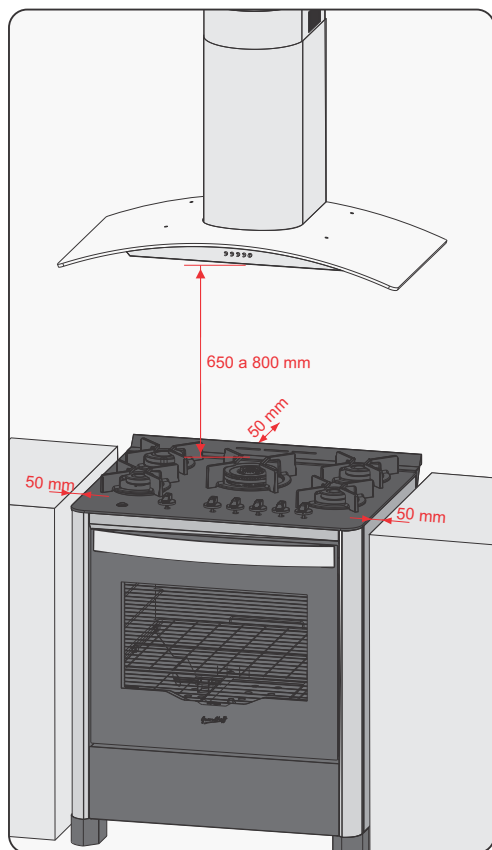


- **Retirar o invólucro, adesivos, películas plásticas que envolve o fogão antes da instalação.**
- **Retirar as etiquetas da mesa de vidro antes de utilizá-lo.**
- **Nunca passar a mangueira plástica de PVC e o cabo de alimentação pela parte traseira do fogão. Caso a mangueira passe atrás do fogão, é indispensável a utilização de mangueira metálica flexível.**
- **Desenrolar totalmente o cabo de alimentação do fogão antes de conectá-lo a tomada.**

Condições do local de instalação:

- Deve estar livre de corrente de ar, para evitar que as chamas dos queimadores se apaguem e ocorra vazamento de gás;
- Instalar e posicionar o produto estritamente de acordo com as instruções contidas neste manual de instruções;
- Certificar-se de que os fios elétricos de outros aparelhos, próximos do fogão, não entrem em contato com peças quentes;
- Nunca utilizar dois queimadores para aquecer uma panela ou recipiente grande, estes não devem ultrapassar o diâmetro máximo recomendado na página 15 deste manual;
- Não armazenar álcool, produtos de limpeza ou qualquer outro líquido ou vapor inflamável próximo ao fogão ou dentro do forno;
- Não pendurar panos, roupas e similares próximo ao produto;
- Substituir tomadas antigas ou danificadas;
- Não ligar o fogão na mesma tomada juntamente com outros aparelhos;

INSTRUÇÕES DE INSTALAÇÃO



Recomendamos um espaçamento mínimo de 50 mm de área livre para cada lado, 50 mm de área livre na parte traseira e 650 mm a 800 mm de área livre acima da mesa até depuradores, coifas ou armários.

Os fogões de piso Fischer não foram projetados para serem embutidos, obedecer sempre as medidas mínimas recomendadas.

Não instalar o fogão sobre pisos de plásticos, carpetes ou superfícies deslizantes.

Verificar a instalação em local plano e nivelado. Superfícies não niveladas podem prejudicar o assado e escoamento de líquidos.



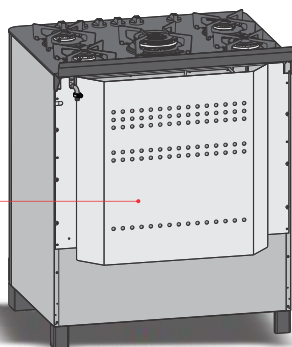
ETIQUETA DE IDENTIFICAÇÃO DO PRODUTO

Na parte traseira do fogão, está localizada a etiqueta de identificação com as informações de: modelo, número de série, tipo de gás, entre outras informações. Nunca remova essa etiqueta, pois sua remoção acarreta a perda da garantia legal e contratual.

Antes da instalação confira as informações contidas na etiqueta para uma correta instalação.

Exemplo de etiqueta

<small>IRMÃOS FISCHER S.A. INDÚSTRIA E COMÉRCIO Ruívone Rodrigues Reis, Av. 20 de Maio, 1000 - Santa Lúcia CEP: 84152-002 - Curitiba/SC - Brasil FAX: 41 325 41 2224 - Email: vendas@fischer.com.br CNPJ: 02.984.287/0001-04 - Inscr. Est. 205.178.475</small>	
Fogão Cooktop Fischer 3Q Platinum Gas (Vidro Preto)	
Modelo: 20875-25450	Categoria: gás GLP
Tensão: 127-220V	Potência (127V): 2,54W max
Frequência: 60Hz	Potência (220V): 2,35W max
X: 0,4-0,5kW	Pressão (GLP): 2,75 kPa
<small>(pressão nominal)</small>	
Nº de Série: insira nº de série	mistano
<small>PRELIMINAR</small>	



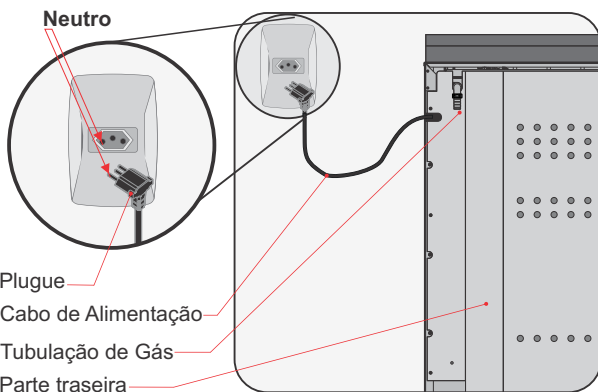
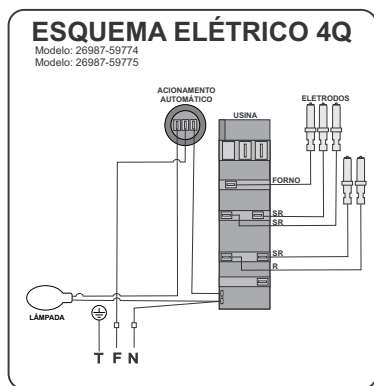
INSTRUÇÕES DE INSTALAÇÃO

ELÉTRICA

- A instalação elétrica deverá ser efetuada conforme as recomendações de segurança da concessionária de energia. O produto pode ser ligado somente em tomadas 127V ou 220V. A IRMÃOS FISCHER S/A não assume qualquer responsabilidade nos casos de desrespeito às normas de segurança na instalação do produto.
- O plugue do cabo de alimentação de seu produto está em conformidade com a NBR 14136/2002 do Inmetro e deverá ser mantido.
- Este produto prevê aterramento. Para sua segurança a rede da residência deverá contemplar sistema de aterramento.
- Nunca utilizar o neutro da rede para aterramento.
- A tomada ou conector a que será ligado o produto deverá ser de fácil acesso, para possibilitar fácil desconexão para efeito de manutenção, conserto ou instalação.



- Para o funcionamento correto do sistema de acendimento, o conjunto dos queimadores deverá estar montado e bem encaixado no fogão, para que a distribuição da fiação seja correta.
- O plugue e cabo de alimentação do fogão nunca devem ser alterados ou cortados.
- Consulte a Rede de Postos Autorizados caso tenha dúvidas;



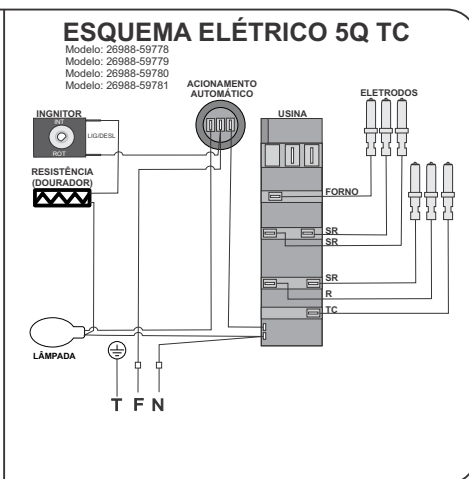
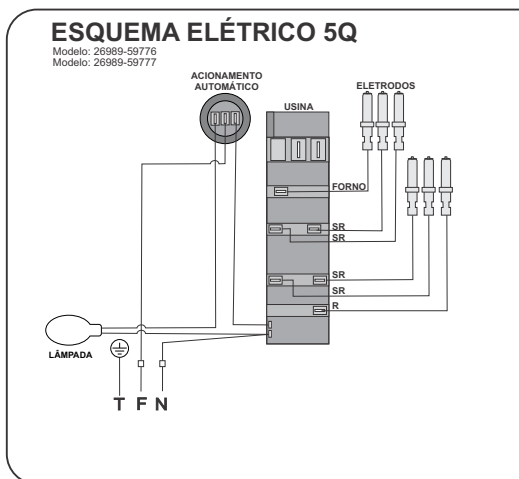
Neutro

Plugue

Cabo de Alimentação

Tubulação de Gás

Parte traseira



ADVERTENCIA !



Todo equipamento deve ser adequadamente aterrado, para eliminar o risco de choque numa eventual descarga de energia.

- O módulo de ignição do acendimento automático funciona tanto em 127V quanto em 220V. Portanto não é necessário efetuar nenhum ajuste de voltagem no produto.
- O plugue do fogão com três pinos possui terminal de aterramento. A tomada de instalação do fogão deverá ser ligada a um "terra" eficiente, atendendo as normas ABNT NBR 5410 e NBR 14113.
- É importante que esta ligação seja efetuada por um electricista.
- Não remover o pino de aterramento do plugue, pois o aterramento correto do fogão é importantíssimo para a segurança do usuário, sua família e seu patrimônio.
- Não utilize conectores tipo "T".
- Tanto a Irmãos Fischer quanto o revendedor, não têm qualquer responsabilidade por danos ao produto ou lesão pessoal, resultantes de uma falha por procedimento incorreto de instalação.
- Evitar o uso de extensões. Caso for necessário pedir orientações de um electricista.



**A instalação do produto poderá ser providenciada pelo usuário, porém recomendamos consultar a Rede de Postos Autorizados não sendo coberto pela Fischer. Qualquer dúvida quanto a instalação ou uso, solicitamos entrar em contato com nosso Serviço de Atendimento ao Consumidor:
SAC 0800 747 3535 / 0800 729 3535 ou sac@fischer.com.br.**

NOTA:

- Nos modelos com grill/dourador (Modelo: 26988-59778 / Modelo: 26988-59779 / Modelo: 26988-59780 / Modelo: 26988-59781) a tensão do produto precisa ser compatível com a tensão da sua região (127V ou 220V).
- Após ligar o fogão a rede elétrica e ao gás, verificar se todos os queimadores estão encaixados corretamente antes do acionamento do acendimento automático.



**Nunca tocar nos elementos de aquecimento , durante ou imediatamente após a utilização do forno.
Este é o símbolo de alerta de partes quentes, o mesmo está adesivado na porta de vidro do forno e alerta para o cuidado ao manusear as áreas quentes, para evitar possíveis queimaduras.**

CUIDADO SUPERFÍCIE QUENTE



INSTRUÇÕES DE INSTALAÇÃO

INSTALAÇÃO DO GÁS

Os Fogões Fischer saem de fábrica ajustados para GLP (Gás Liquefeito de Petróleo), também chamado de gás de botijão ou gás de cozinha. O gás de botijão é fabricado de acordo com a norma ABNT 8460. Existem pelo menos dois tipos de botijão para uso em residências: 13kg e cilindro de 45kg.

Para a conversão do gás natural (GN), consultar uma Rede de Postos Autorizados ou entrar em contato com nosso SAC 0800 747 3535 ou 0800 729 3535.

Dentro do prazo de garantia do produto o consumidor tem direito a 01 (uma) conversão gratuita.

Os fogões Fischer não funcionam com gás de nafta.

Válvula de pressão desregulada ou a inexistência da mesma na instalação, poderá provocar danos ao produto e ao ambiente onde o mesmo estiver instalado.

Os fogões Fischer saem de fábrica equipados com uma extremidade para mangueira de PVC flexível NBR 8613 de uso doméstico para GLP, essa mangueira deverá ter o comprimento mínimo de 0,80 e máximo de 1,25 metros e deverá ser fixada nas extremidades por abraçadeiras metálicas.

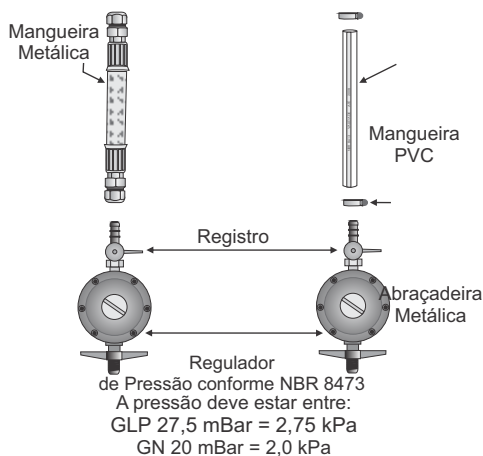
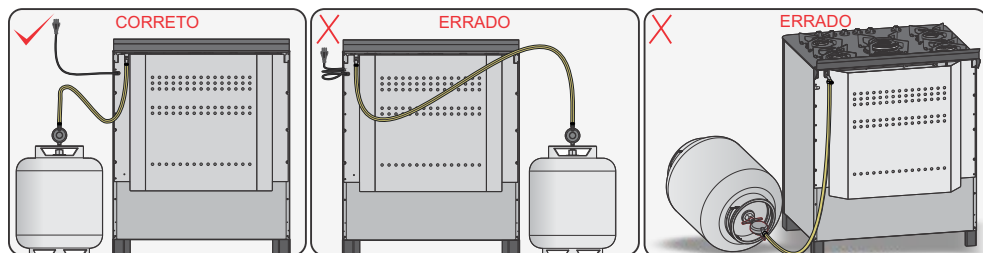
Caso o produto fique a uma distância superior a 1,25 m do ponto de gás, ou o ambiente por onde passará a mangueira apresente temperaturas superior a 60°C (com riscos de algo vir a danificar a mangueira de PVC flexível NBR 8613), recomenda-se o uso de uma mangueira metálica flexível NBR 14177. Neste caso, usar também os adaptadores para mangueiras metálicas. Estes adaptadores são encontrados em lojas especializadas.

Os componentes de instalação do gás não são fornecidos com o produto, podendo ser encontrados em lojas especializadas.

Verificar a distancia entre o botijão de gás e o fogão. Nunca fazer emendas na mangueira.

Para outras condições de instalação, deverá ser adequado o ponto de gás conforme NBR 15526.

Utilizar cilindro de gás P13.



- Nunca passar a mangueira plástica de PVC e o cabo de alimentação pela parte traseira do fogão. Caso a mangueira passe atrás do fogão, é indispensável a utilização de mangueira metálica flexível.
- Desenrolar totalmente o cabo de alimentação do fogão antes de conectar a tomada. Verificar a validade da válvula reguladora de pressão do gás. A mesma deve estar instalada na saída do botijão de gás ou na tubulação antes da saída para o fogão.
- Nesta válvula deve constar a gravação do código NBR 8473 do INMETRO e o prazo de validade.
- O botijão deverá estar instalado adequadamente, abrigado e com ventilação.

MONTAGEM DAS PEÇAS

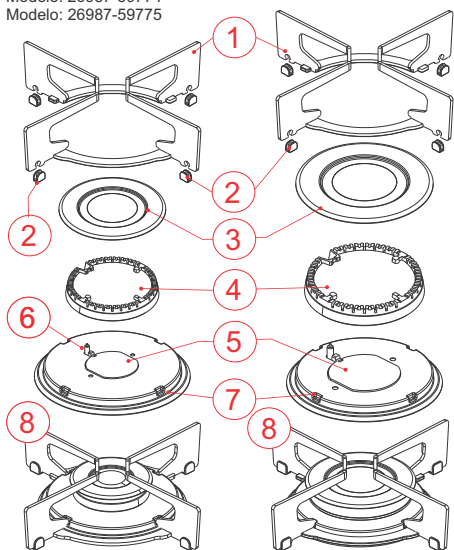
Para montagem do conjunto dos queimadores, encaixar o espalhador no difusor e posteriormente no queimador.

Para o posicionamento das trempes, encaixá-las no suporte do queimador observando o detalhe de fixação.

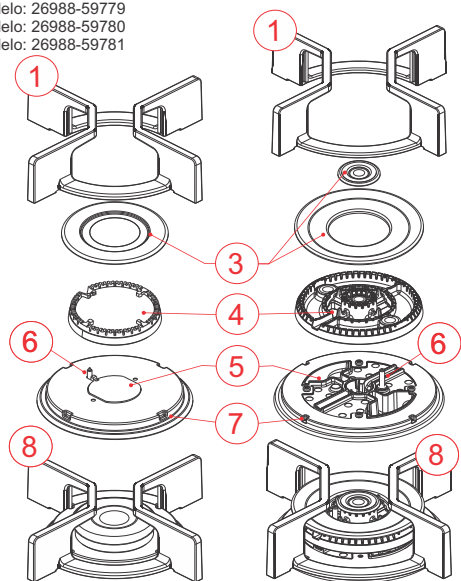
- Observar que, para cada potência de queimador, existe um espalhador e difusor correspondente.
- Nunca utilizar o fogão faltando peças, consulte a Rede de Postos Autorizados Fischer para reposição /substituição de peça.
- Nunca adaptar peças ao fogão, pois além de perder a garantia poderá ocorrer acidentes.
- Não utilizar o fogão se as trempes e o conjunto dos queimadores não estiverem encaixados corretamente.

Modelo: 26989-59776
 Modelo: 26989-59777
 Modelo: 26987-59774
 Modelo: 26987-59775

Modelo: 26988-59778
 Modelo: 26988-59779
 Modelo: 26988-59780
 Modelo: 26988-59781



SEQUÊNCIA DE MONTAGEM



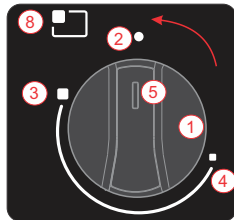
- 01Trempe
- 02 Borracha da trempe
- 03 Espalhador
- 04 Difusor
- 05 Queimador
- 06 Eletrodo
- 07 Detalhe de fixação da trempe
- 08 Conjunto queimador montado e trempe

SIMBOLOGIA DO FOGÃO

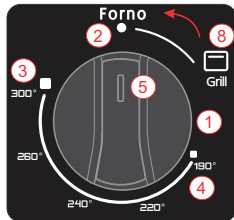
Tecla de acendimento automático e luz interna



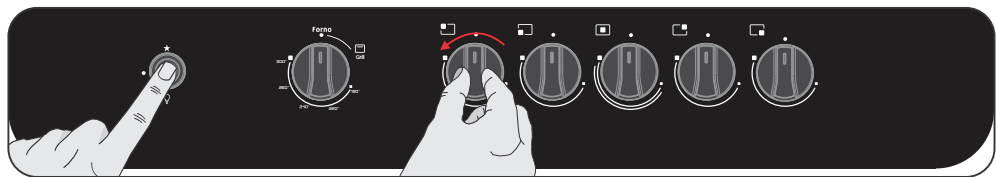
Manipulador do fogão



Manipulador do forno



- 01 Manipulador (botão)
- 02 Posição desligado
- 03 Chama máxima (fogão)
- 03 Temperatura máxima (forno)
- 04 Chama mínima (fogão)
- 04 Temperatura máxima (forno)
- 05 Indicação do queimador
- 06 Acendimento automático
- 07 Luz interna
- 08 Grill/dourador do forno (somente no modelo 26988)



MANIPULADOR DO CONTROLE DE GÁS (Botão):

FOGÃO

- Os manipuladores do controle de gás devem ser pressionados e girados no sentido anti-horário para o acendimento, pressionando a tecla de acendimento automático. A regulagem do gás (máxima e mínima), é feita girando o manipulador desde a chama máxima (potência máxima), até o símbolo da chama mínima (potência mínima). A partir da chama mínima, o mesmo deverá ser girado no sentido oposto (sentido horário) para aumentar a chama ou desligar o gás.
- No caso de falta de energia elétrica, o acendimento poderá ser feito pressionando e girando o botão correspondente ao queimador desejado e acendendo-o com o auxílio de um palito de fósforo ou isqueiro.

FORNO



Recomendamos, ao utilizar o forno pela primeira vez, ligá-lo de 10 a 5min, vazio, com a porta entreaberta.

A graduação no manipulador do forno é indicada em graus Celcius.

Com a porta do forno aberta, pressionar e girar o manipulador respectivo ao forno até o ponto 300°C, mantendo o manipulador pressionado, pressionar a tecla de acendimento automático durante 10 segundos para que a chama permaneça acesa.

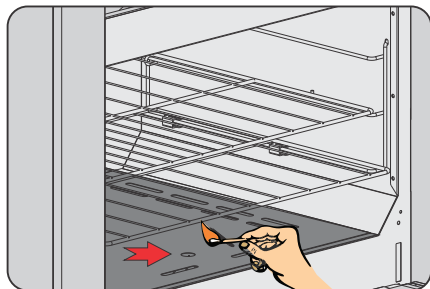
Caso o queimador não acender em 10 segundos, deve-se colocar o manipulador na posição inicial e repetir o procedimento após 1 minuto.

O forno possui um dispositivo de válvula de segurança que foi projetado para cortar automaticamente a alimentação do gás, caso a chama do queimador do forno se apague e/ou ocorra alguma falha de qualquer um dos componentes indispensável para o seu funcionamento.

NOTA: O acendimento automático é total, aciona tanto os queimadores da mesa quanto o queimador do forno.

ACENDIMENTO MANUAL DO FORNO

No caso de falta de energia elétrica, o acendimento poderá ser feito pressionando e girando o botão correspondente ao queimador do forno e acendendo-o com o auxílio de um palito de fósforo ou isqueiro. Pressionar e girar o manipulador do queimador do forno no sentido anti-horário, inserir o fósforo no orifício do queimador até o surgimento da chama. Manter pressionado o manipulador até a chama ficar acesa, repita o procedimento caso não conseguir.



FORNO (GRILL)



O grill/dourador elétrico do forno deverá ser utilizado para dourar, gratinar e tostar os alimentos.

O grill/dourador elétrico não funciona com o modo gás ligado, para acionar o grill elétrico pressionar e girar o manipulador no sentido horário até a simbologia grill. Na falta de energia elétrica o grill/dourador elétrico não funciona.

Grill/dourador somente nos modelos (Modelo: 26988-59778 / Modelo: 26988-59779 / Modelo: 26988-59780 / Modelo: 26988-59781).

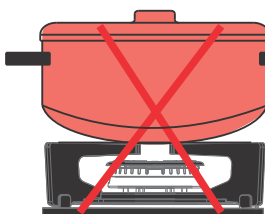
UTILIZANDO O PRODUTO



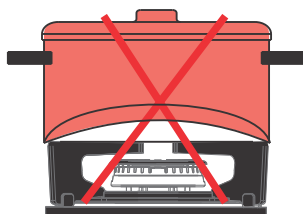
- Para um menor consumo de gás, maior segurança e evitar deformações nas trepes, espalhadores e difusores recomenda-se o uso de panelas com diâmetro adequado ao conjunto do queimador. Desta forma evita-se que a chama se projete além da área da panela.
- Recomendamos não utilizar panelas com fundos deformados, convexos ou em forma de anel.
- Nunca utilizar dois ou mais queimadores para aquecer uma única panela ou outro tipo de utensílio. Ex: disco de arado.
- Referente ao uso de panela de barro e ferro, recomendamos observar a especificação do diâmetro mínimo e máximo para cada queimador, pois este tipo de utensílio mantém alta concentração de calor que poderá vir a danificar o seu fogão.



Correto



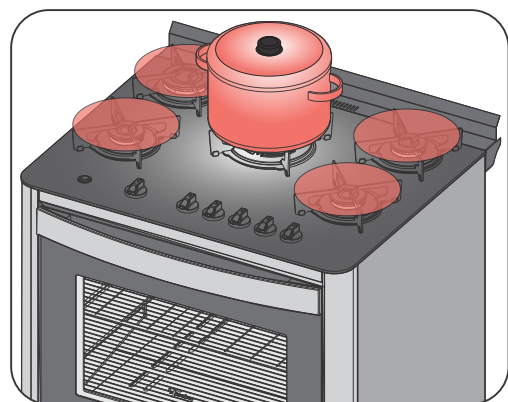
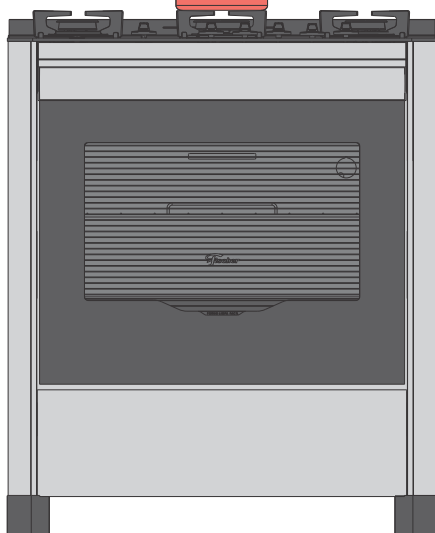
Errado



Errado

- Centralizar a panela sobre a trepe.
- Não deixar as panelas muito próximas dos manipuladores, para evitar aquecimento excessivo.
- Caso ocorra incêndio com gordura ou óleo, desligar todos os manipuladores e abafar as chamas com uma tampa de panela ou pano molhado. Nunca jogar água, pois a chama poderá se espalhar causando possíveis queimaduras ao usuário.

DIÂMETRO DA PANELA



Cada queimador possui uma potência específica, portanto, para um melhor aproveitamento de gás, recomendamos seguir a tabela abaixo.

DIÂMETRO MÍNIMO E MÁXIMO DAS PANELAS

Queimadores	Diâmetro Mínimo	Diâmetro Máximo
Tripla Chama	180 mm	280 mm
Rápido	160 mm	260 mm
Semirrápido	120 mm	220 mm

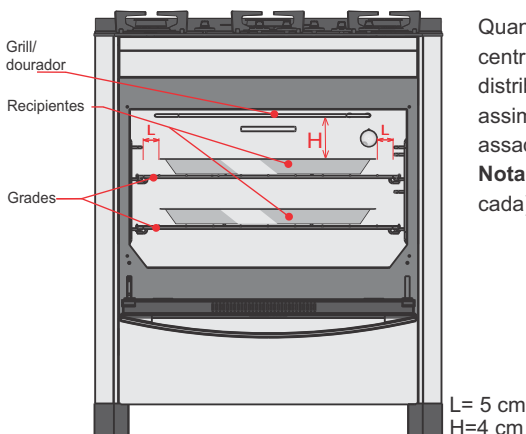
UTILIZANDO O PRODUTO

PRÉ-AQUECIMENTO DO FORNO

Para iniciar o preparo de um alimento no forno é indispensável o pré-aquecimento. Recomendamos pré-aquecer o forno em 5 minutos, na temperatura indicada na receita específica.

Após o pré-aquecimento inserir o alimento no forno e programar para a temperatura desejada. Evitar abrir constantemente a porta do forno, utilizar a lâmpada para verificar os assados.

DISTRIBUIÇÃO DOS ALIMENTOS



Quando utilizar somente um recipiente, posicioná-lo no centro do forno. Na instrução ao lado, apresenta a distribuição quando utilizar dois recipientes, garantindo assim um melhor funcionamento e um excelente assado.

Nota: Não colocar excesso de peso (acima de 8 kg cada), na grade interna.

AJUSTE DE ALTURA DA GRADE

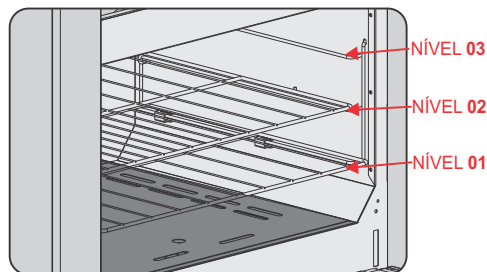


TABELA DE POSIÇÃO:

Nível 1 - Suporte da grade (indicado para alimentos que necessitam de um cozimento maior na parte inferior);

Nível 2 - Suporte da grade (indicado para alimentos que necessitam de um cozimento maior na parte superior);

Nível 3 - Suporte da grade (indicado para alimentos que necessitam dourar a área superior);

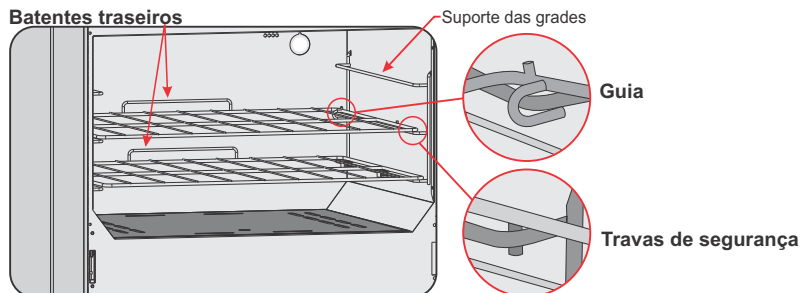
As grades possuem um sistema de segurança para evitar acidentes:

O batente traseiro, evita que o recipiente escorregue/deslize quando a grade for puxada.

A trava de segurança, impede que a grade saia totalmente do suporte.

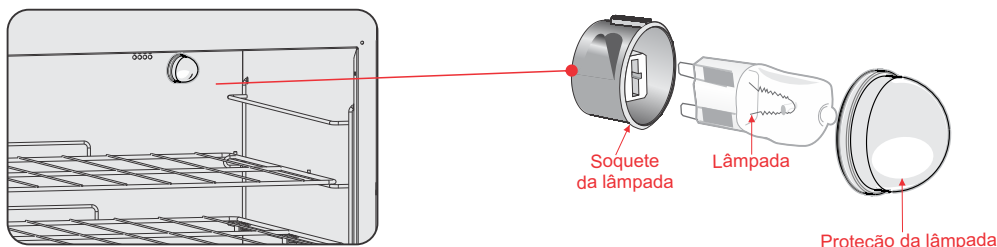
A guia serve para manter a grade alinhada.

Batentes traseiros



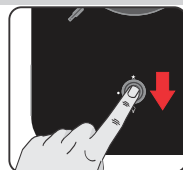
SUBSTITUIÇÃO DA LÂMPADA INTERNA

- Desrosquear a proteção da lâmpada, girando-a no sentido anti-horário;
- Retirar a lâmpada danificada desconectando-a do soquete;
- Substituir pela lâmpada nova;
- Colocar e rosquear a proteção da lâmpada no sentido horário.
- Somente após efetuar a troca, conectar o cabo de alimentação na rede elétrica.
- A lâmpada deverá ser adquirida através da Rede de Postos Autorizados Fischer, obedecendo as seguintes características:
 - Resistente a temperaturas acima de 300°C;
 - Tensão: 220V ou 127V (conforme o modelo do forno);
 - Potência: 25W;
 - Tipo da base: G9;
- O seu produto está com uma lâmpada 220V, caso sua residência seja 127V, sugerimos em substituir a lâmpada 220V por uma 127V (que acompanha o produto), para um melhor aproveitamento.



Antes da troca, assegurar-se que o produto esteja desconectado da rede elétrica.
NOTA: Ao substituir a lâmpada, não utilizar lâmpada de LED

Para visualizar o assado utilizando a luz interna, precionar a tecla de acendimento automático para baixo. Para desligar precionar a tecla para cima até a posição desligado.



DICAS DE PREPARO

Alimento	Pré aquecimento	Temperatura do assado	Tempo Total do assado
Pão Caseiro (500g)	5min/220°C	220°C	30 min
Bolo Inglês (massa caseira em tabuleiro)	5min/220°C	220°C	30 min
Pão de Queijo Congelado	5min/220°C	220°C	25 min

Os tempos e temperaturas indicados são referências, os primeiros assados devem ser acompanhados e podem ser alterados de acordo com a sua preferência.

LIMPEZA EXTERNA

- Antes de qualquer manutenção ou limpeza, desligar o plugue da tomada.
- Ao limpar a parte externa, utilizar somente detergente ou sabão neutro aplicados com pano macio.

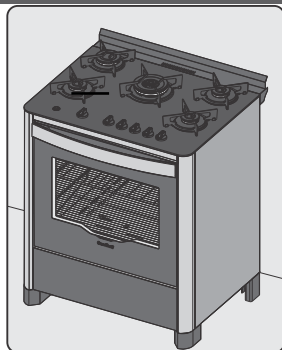
Após limpar a parte externa, enxaguar o pano e remover o resíduo de detergente ou sabão, secando com papel toalha ou outro pano macio seco.

- Para limpeza das partes em aço inox, utilizar produtos específicos para aço inox, ou somente pano úmido com detergente neutro. Secar bem após a limpeza.

- Evitar arrastar o fogão durante a limpeza da sua cozinha.

Quando lavar/limpar o piso da cozinha, verificar na seqüência se o fogão está seco para evitar danos ao fogão.

Ao realizar a limpeza do piso próximo ao fogão, tomar cuidado para não bater no frontal de vidro.



Informações para peças em aço inox:

Todos os materiais de aço inox do mercado, apesar de resistentes, podem sofrer corrosão quando em contato com produtos de limpeza como saponáceos e polidores (que contêm cloro, como alvejantes e água sanitária). Utensílios de cozinha, como talheres de inox, por exemplo, são menos sujeitos à corrosão (ferrugem) pois são constantemente lavados e secos, ou seja, raramente acumulam sujeira ou resíduos de produtos de limpeza. Diferentemente destes, muitos eletrodomésticos são fabricados com um tipo de aço inox magnético (que permite a fixação de ímãs) e por isto, exigem cuidados especiais, do contrário, poderão apresentar sinais de oxidação.

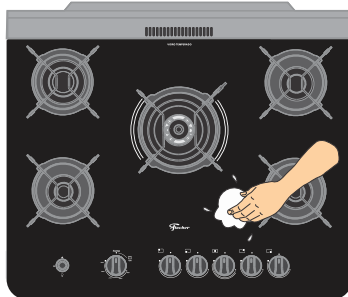
CUIDADOS GERAIS



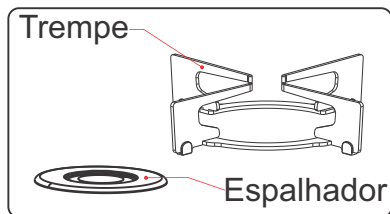
- Antes de utilizar o produto retirar as etiquetas coladas na mesa e as películas plásticas protetoras dos suportes dos queimadores e dos perfis frontais;



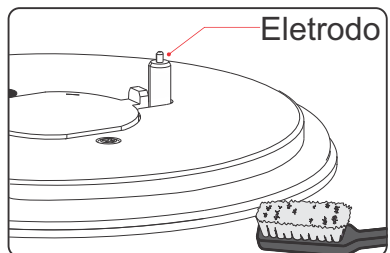
- Cuidado para não deixar cair objetos pontiagudos e/ou pesados sobre a mesa de vidro, pois poderá trincar ou quebrar;
- Ocorrendo derramamento de líquidos sobre a base e/ou vidro desligar imediatamente o (s) queimador (s), aguarde que as peças esfriem, limpe e seque o local. Não utilizar o fogão com líquido derramado;
- Limpar frequentemente os queimadores com água morna e detergente ou sabão neutro,
- Limpar a mesa de vidro com detergente e pano macio, tomar cuidado com excesso de água;



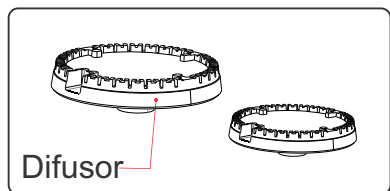
CUIDADOS GERAIS



- Limpar as partes esmaltadas (trempe e espalhadores), somente com pano ou esponja embebido em água morna e detergente ou sabão neutro;
- Não usar produtos químicos, ácidos como vinagre e limão, abrasivos e nunca ferver as peças;



- Fazer periodicamente uma limpeza nos eletrodos dos queimadores, para evitar dificuldades de acendimento;
- Utilizar uma escovinha e sabão neutro, em seguida secar bem;



- No caso de necessidade de limpeza dos difusores, devido ao escurecimento, utilizar lã de aço embebido em água e detergente neutro para dar polimento;



Deixar esfriar os espalhadores e trempe (esmaltados), antes de iniciar qualquer procedimento de limpeza, para evitar lascamento dos mesmos por choque térmico.

- A substituição do cabo de alimentação poderá ser feita somente por mão de obra especializada.
- Recomendamos que a manutenção ou conserto do produto sejam feitos pela Rede Autorizada Fischer.
- É imprescindível que tais atividades sejam feitas por pessoal qualificado.
- Alguns sintomas de defeito do produto podem estar relacionados com a instalação ou operação de uso, não se tratando de problema que exija manutenção.



Listamos algumas recomendações que farão com que o seu fogão funcione sempre bem e favoreça sua durabilidade:

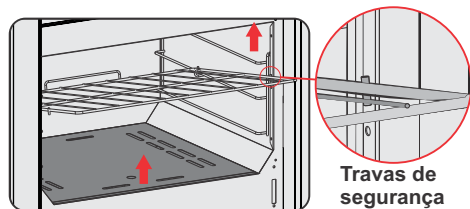
- Utilizar válvula reguladora de pressão adequada; válvulas em más condições ou vencidas provocam danos no fogão;
- Cuidar para não obstruir os furos dos injetores de gás durante a limpeza e utilização do fogão;
- Verificar o encaixe dos espalhadores. Espalhadores mal posicionados dificultam o acendimento e afetam a qualidade da chama ;
- Nunca utilizar excesso de água para limpeza do produto, evitando assim o disparo do automático de seu fogão;

CUIDADOS GERAIS - FORNO

- Não utilizar o forno caso resíduos de gordura, açúcar ou chocolate estejam em contato com o queimador, pois estas podem provocar vapores amarelados que virão a manchar as partes externas e decorativas do produto, e poderá obstruir a passagem do gás.
- Neste caso, proceder com a limpeza do queimador (frio), com um pano macio.
- Não deixar resíduos de sal no interior do forno para que não ocorra corrosão da cavidade interna.
- Não armazenar alimentos e recipientes no interior do forno.
- Nunca utilizar fluidos inflamáveis como álcool, querosene, gasolina, thinner, solventes, detergentes com amoníaco, removedores, vinagre, soda, abrasivos tipo sapólio, esponjas ou lã de aço, ou outros produtos que liberem vapores químicos corrosivos. Todos estes produtos danificarão o forno.

GRADES E BANDEJA COLETORA PARA RESÍDUOS

- As grades e a bandeja coletora para resíduos devem ser removidas para facilitar a limpeza;
- A limpeza deverá ser feita com esponja macia ou pano umedecido e detergente neutro;
- Não utilizar produtos abrasivos (saponáceos, soda etc.);



- Retirando as grades (uma de cada vez): depois de fria, levante as grades para livrar a trava de segurança, puxe as grades lentamente deslizando até estar totalmente fora do forno.
- Retirando a bandeja coletora para resíduos: depois de fria, levante a bandeja e puxe até estar totalmente fora do forno.

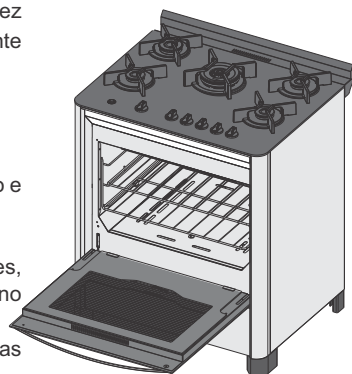
- Não usar produtos de limpeza abrasivos ou raspadores metálicos afiados para limpar o vidro da porta, pois podem arranhar a superfície e provocar a quebra.
- Nunca utilizar pano úmido no vidro ainda quente.
- Utilizar água morna, pano macio e detergente neutro;

LIMPEZA INTERNA EASY CLEAN

O revestimento easy clean é um esmalte especial que não é tóxico, não altera o sabor dos alimentos.

Recomendamos evitar o contato dos alimentos com as paredes internas do forno, pois os mesmos podem deixar resíduos que prejudicam a limpeza. Caso houver o contato do alimento com as paredes do forno, recomendamos proceder da seguinte forma:

- Após a limpeza, ligar o forno em temperatura máxima por dez minutos, com a porta entre aberta para eliminar a umidade resultante da limpeza;
- NUNCA utilizar esponjas de aço;
- NUNCA utilizar produtos cáusticos ou abrasivos;
- Não utilizar "limpa forno" para não danificar o revestimento interno;
- A limpeza deverá ser feita com esponja macia ou pano umedecido e detergente neutro;
- Não utilizar produtos abrasivos (saponáceos, soda etc.);
- Ao preparar alimentos gordurosos, tomar o cuidado de, antes, envolvê-los em papel alumínio ou celofane, para evitar respingos no corpo interno e facilitar a limpeza do forno.
- As grades e a bandeja coletora para resíduos devem ser removidas para facilitar a limpeza;



Problema

Nas possíveis causas verifique:

O fogão não funciona

Parte elétrica

- Se o cabo de alimentação está conectado à tomada;
- Se o disjuntor do painel elétrico de sua residência está desarmado ou o fusível queimado;
- Se há falta de energia elétrica;
- Se o automático do fogão disparar ocasionado por umidade internamente; desligue o plugue da tomada por dois dias, caso o defeito persistir contate um Posto Autorizado;

Parte gás

- Se os registros de gás estão fechados e/ou o gás acabou;
- Se os queimadores estão sujos e/ou mal encaixados;
- Se há sujeira na extremidade do ignitor;
- Se todas as peças estão posicionadas corretamente;
- Se o queimador está molhado ou com umidade;

Vazamento de gás

- Feche a válvula de gás;
- Verifique se os manipuladores estão fechados;
- Abra todas as janelas e portas para ventilar o ambiente;
- Não acenda qualquer tipo de chama ou faísca;
- Não acenda as luzes e nenhum outro aparelho elétrico (ventilador e exaustor);
- Verifique dobras ou furos na mangueira. Se as abraçadeiras estão soltas ou frouxas;

Chama amarela

- Corrente de ar, verifique janelas e portas abertas;
- Resíduo ou líquido no queimador;
- Queimador e espalhador úmidos, fazer a limpeza;
- Gás terminado, trocar o botijão;



· Caso você não identifique o problema contate a Rede de Postos Autorizados Fischer ou, se o gás é fornecido pela rede pública, chame a companhia de gás do seu estado.

TERMO DE GARANTIA

O seu Fogão Fischer é garantido contra defeitos e vícios de fabricação, pelo prazo de 12 (doze) meses contados a partir da data de emissão da Nota Fiscal ao consumidor, compreendido da seguinte forma:

03 (três) primeiros meses de garantia legal;

09 (nove) últimos meses de garantia contratual / especial.



Para fazer uso dos serviços cobertos pela garantia, faz-se necessário a apresentação da Nota Fiscal de aquisição do produto.

Durante o período de vigência da garantia, somente o fabricante e sua Rede de Postos Autorizados ou quem ela indicar, serão responsáveis pela constatação de vício, defeito e execução de reparos nos produtos. A garantia compreende a substituição de peças e mão de obra no reparo de vícios ou defeitos devidamente constatados pelo fabricante ou sua Rede de Postos Autorizados.

O consumidor perderá automaticamente a garantia, Legal e Contratual, quando:

O uso do fogão não for exclusivamente doméstico (uso para fins comerciais, laboratoriais, industriais, etc);
O produto for instalado ou utilizado em desacordo com as instruções contidas no manual de instruções do produto, tais como, nivelamento do produto, rede elétrica compatível, etc.;

O produto for violado, adulterado, modificado ou consertado por pessoa ou entidade não credenciada e / ou autorizada pela Irmãos Fischer S.A. Ind e Com;

Forem incorporados ao produto peças, componentes e acessórios não originais, ainda que comercializados pela Rede de Postos Autorizados;

Houver remoção e/ou alteração do número de série ou da etiqueta de identificação do produto;

Na instalação do produto não for incluído válvula reguladora de pressão do gás ou ainda, se ela estiver inadequada ou vencida.

As garantias, Legal e Contratual, não cobrem:

Despesas com a instalação do produto, bem como, com materiais, peças e mão de obra para as adaptações necessárias à preparação do local para a instalação; aterramento, nicho, serviços de alvenaria/marcenaria a adequação/instalação elétrica, pintura, gesso e acabamentos;

Serviços de manutenção e limpeza do produto;

Falhas no funcionamento do produto em decorrência de problemas no fornecimento de energia elétrica ou gás, tais como: oscilações, e etc.;

Defeitos decorrentes de acidentes, mau acondicionamento, uso inadequado, agente da natureza, maus tratos, falta de limpeza ou limpeza incorreta, excesso de água/umidade, resíduos, assim como, o uso de produtos abrasivos para a manutenção e limpeza do eletrodoméstico;

Danos em decorrência de fatos da natureza, tais como relâmpago, chuva, inundação, etc.

Problema de oxidação/ferrugem causados pelos seguintes fatores:

- Instalação em ambientes de alta concentração salina tais como regiões litorâneas;

- Instalações em ambientes onde o produto esteja exposto a outros produtos químicos ácidos ou alcalinos que possam agredir a pintura do mesmo.

A garantia Contratual não cobre:

Trepes, suportes das trepes, difusores, espalhadores, manipuladores (botões), mesa (de vidro), cabo de alimentação, borrachas das trepes, pés do fogão, grades, bandeja coletora, vidros, lâmpada, puxadores bem como, peças sujeitas ao desgaste natural;
Defeitos estéticos (produtos riscados ou amassados) ou com falta de peças internas ou externas de produtos vendidos no estado saldo ou produtos de mostruário (esses produtos tem garantia e 12 meses apenas para defeitos funcionais não discriminados na nota fiscal de compra do produto);
Deslocamentos para atendimentos de produtos instalados fora do município sede da Rede de Postos Autorizados.

Esclarecimento:

Caso contratar a instalação junto a nossa Rede de Postos Autorizados, solicitar o orçamento prévio e verificar condições diferenciadas de instalação.

IMPORTANTE:

A FISCHER NÃO SE RESPONSABILIZA POR VÍCIO DE SERVIÇOS PRESTADOS POR TERCEIROS, portanto, recomendamos que no ato da entrega confira seu produto na presença do transportador. Verifique a qualidade da entrega, a quantidade, se o produto está de acordo com a compra e a descrição da Nota Fiscal que o acompanha. Caso exista qualquer problema, recuse o produto, registre o motivo no verso da Nota Fiscal e entre em contato com o responsável pelo serviço de transporte e entrega.

CONSIDERAÇÕES GERAIS:

- A Irmãos Fischer S/A não autoriza nenhuma pessoa ou entidade a assumir em seu nome, outra responsabilidade relativa à garantia de seus produtos, além das aqui explicitadas.
- A Irmãos Fischer S/A reserva-se o direito de alterar o produto, suas características gerais, técnicas e estéticas, bem como as especificações do seu manual, sem prévio aviso.
- A garantia é válida somente para produtos vendidos e utilizados no território brasileiro.
- Chamados relacionados a orientação de uso do eletrodoméstico, cuja explicação esteja presente no manual de instruções ou em etiquetas orientativas que acompanham o produto, estão sujeitos à cobrança do consumidor.

SAC

Para esclarecer dúvidas e receber sugestões, a IRMÃOS FISCHER disponibiliza uma equipe altamente qualificada e treinada para atender seus consumidores. Ligue grátis, teremos o maior prazer em atendê-lo.

0800 747 3535 e 0800 729 3535
sac@fischer.com.br

Horário de Atendimento:

Segunda a quinta-feira: 07h às 12h e das 13h às 17h

Sexta-feira: 07:00 às 12:00 e das 13:00 às 15:30h




Para consulta atualizada da Rede de Postos Autorizados e dos manuais de instruções dos nossos produtos, acesse o site oficial da empresa:
www.fischer.com.br

Fischer

fischer.com.br

FischerOficial 

FischerOficial 

@fischer.oficial 

Irmãos Fischer S.A. Indústria e Comércio


Rod. Antônio Heil, km 23, nº 5600

CEP: 88352-502 - Bairro Limoeiro - Brusque / SC - Brasil

Fone: 55 (47) 3251-2000 - 55 (47) 3211-2000

SAC 0800 747 3535

sac@fischer.com.br fischer@fischer.com.br

 Fabricado no Brasil

