



**MANUAL DO
PROPRIETÁRIO**
Calefatores



METÁVILA

CONSIDERAÇÕES GERAIS

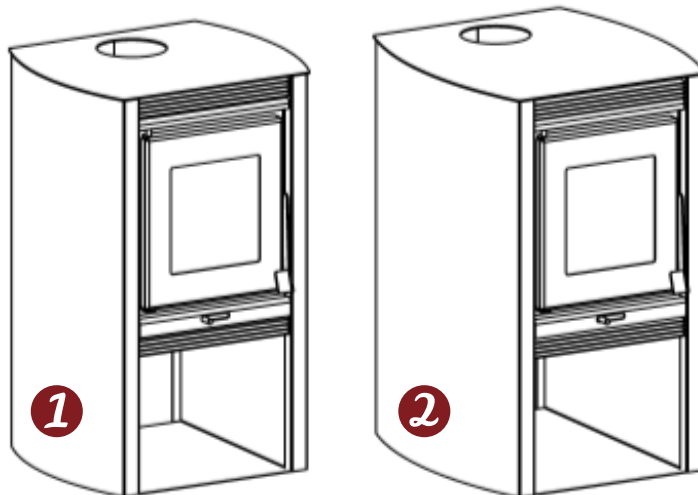
A tecnologia empregada nos Calefadores os tornam um produto eco-amigável. Ela permite a queima completa da madeira, além de realizar a queima dos gases que se desprendem durante o processo de funcionamento (evento conhecido como segunda combustão). Este mecanismo torna os gases liberados pela chaminé menos poluentes ao meio ambiente.

Os Calefadores de Dupla Combustão são fabricados em aço carbono e resistentes a altas temperaturas. O vidro da porta da fornalha é de cristal termo cerâmico suportando temperaturas contínuas de 600°C e de 1000°C de pico. As paredes do forno são revestidas com tijolos refratários para aumentar o rendimento do produto, evitando assim, a perda de temperatura em locais indesejáveis.

O produto conta com uma entrada de ar regulável que aumenta a velocidade da queima para que o ambiente aqueça. Quando o ambiente estiver na temperatura desejada, deve-se restringir a regulagem do registro até que a temperatura do ambiente se mantenha estável. Este processo permite economia no consumo de lenha.

O produto sai de fábrica com a tinta curada, no entanto, nas primeiras utilizações é comum sentir um leve cheiro de tinta. Isso significa que seu Calefator estará finalizando este processo.

MODELOS



Referência: 660GF

1 Capacidade de Aquecimento: 120 m³

Referência: 680GF

2 Capacidade de Aquecimento: 140 m³



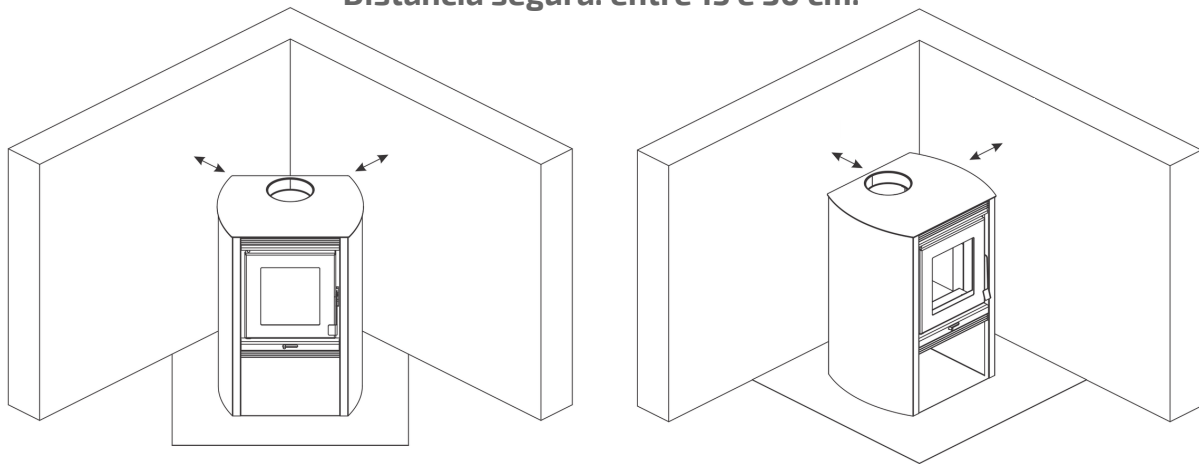
METÁVILA

LOCAL DE INSTALAÇÃO

Ao definir o local de instalação de seu Calefator Metávilas devem-se levar em conta os seguintes aspectos:

1. Nunca faça a instalação perto de materiais inflamáveis (Ex.: cortinas, panos, etc.).
2. Nunca instale o equipamento perto de correntes de ar (Ex.: portas e janelas).
3. Caso o piso do ambiente seja feito de madeira, carpete ou plástico será necessário à instalação de uma placa de metal ou outro material resistente a altas temperaturas na parte de baixo do Calefator. *OBS: Placa Metálica não acompanha o produto.*
4. Se o material das paredes for à base de substância inflamável (como gesso e madeira) será necessário respeitar uma distância segura.
5. Se a instalação for feita com proteção da parede, recomendamos a distância de 15 cm, se não houver algum tipo de proteção a distância a ser respeitada é de 30 cm.

Distância segura: entre 15 e 30 cm.



INSTALAÇÃO

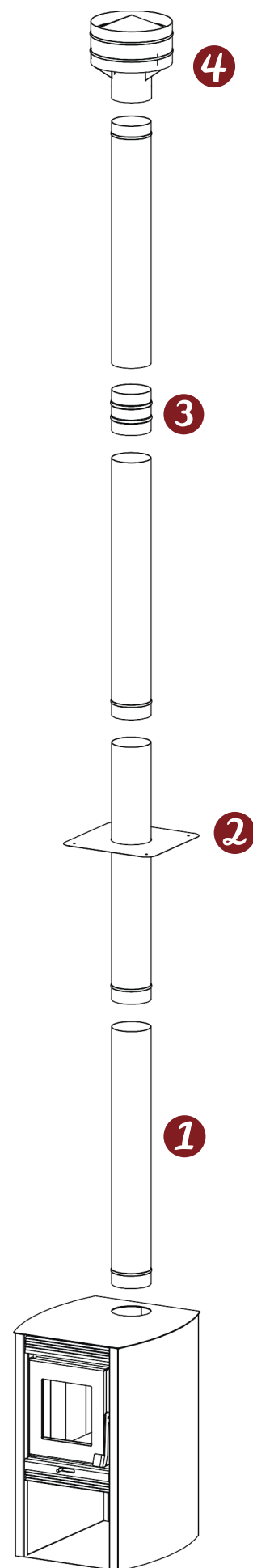
Considerações gerais sobre a instalação do seu Calefator Metávilas:

- Este produto acompanha kit de instalação. Ele está localizado no mesmo volume do calefator.
- A instalação deve ser realizada por um instalador profissional.
- A instalação deve ser realizada de acordo com as instruções contidas neste manual e, adicionalmente, devem ser observados as normas e regulamentos de construção locais.
- O Calefator adquirido não se destina para a utilização com serpentina. Desta forma, qualquer adaptação no produto para esse fim, provocará imediatamente a perda de garantia do mesmo.

Compõem o kit de instalação:

- 1 Cano - inox - \varnothing 110 mm - 04 unidades
- 2 Arremate de Forro- inox - 01 unidade
- 3 Inversor de Canos - inox - \varnothing 110 mm - 01 unidade
- 4 Chapéu - inox - 01 unidade

- Deve-se cuidar para que os canos sejam bem encaixados para evitar retorno de ar.
- Caso seja necessário o uso de curvas para realizar a instalação (*não acompanham o kit de instalação*), utilizar curvas de até 45°, nunca ângulo de 90°. O desrespeito dessas diretrizes causará diminuição na tiragem da fumaça.
- Quanto menor o número de curvas possíveis, melhor o rendimento do produto.
- A instalação deve ser feita com algerosa ou rufo no telhado, evitando assim possíveis vazamentos.
- As conexões externas devem ser rebitadas e vedadas com silicone para alta temperatura. Em determinadas instalações, faz-se necessário também o uso de tensores, para firmar as conexões.
- A instalação deve ser o mais vertical possível, não excedendo 10 metros de comprimento.
- A instalação necessita de tiragem mínima de no mínimo 4 metros de cano (tamanho do kit enviado).
- Não obstruir a saída da chaminé com objetos que atrapalhem ou impeçam a saída da fumaça. O Chapéu deve ser instalado com no mínimo 75 centímetros acima do ponto mais alto do telhado (conforme imagem ilustrativa).

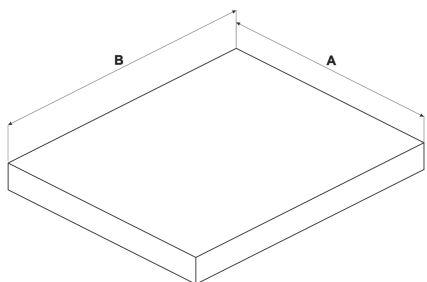




METÁVILA

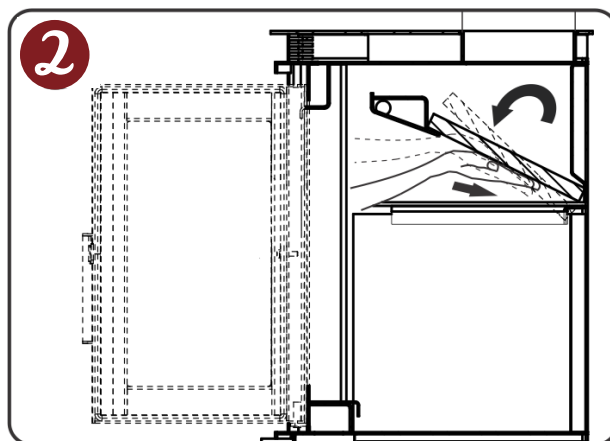
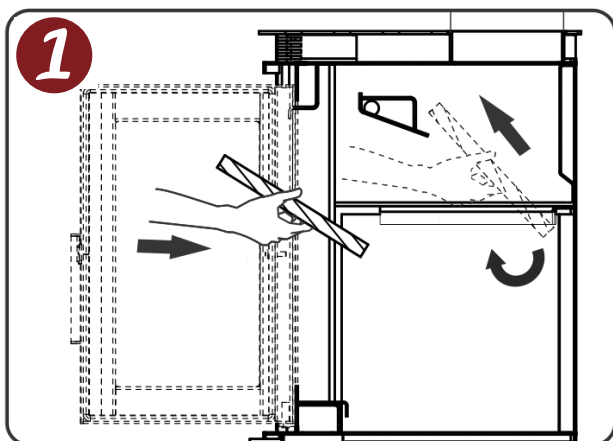
INSTALAÇÃO DE TEMPLADOR

Os Calefadores Metávilas estão equipados com o dispositivo tipo **TEMPLADOR** (Atenuador de temperatura ou Climatizador). Ele consiste em uma peça de refratário cerâmico que deverá ser encaixada no produto, conforme orientações. O Templador poderá ser removido para limpeza periódica, ou em caso de desgaste do mesmo. A não utilização do templador não danifica o produto, mas, impacta diretamente no seu rendimento.



TEMPLADOR CERÂMICO

1. Abra a porta e posicione o templador no encaixe. Levante-o e deslize-o no suporte (na sua direção).
2. Empurre o templador até encontrar a parede na parte interior/superior da caixa de queima de seu calefator.



RECOMENDAÇÕES DE OPERAÇÃO, USO E SEGURANÇA

Este Calefator não se destina à utilização por pessoas (inclusive crianças) com capacidades físicas, sensoriais ou mentais reduzidas, ou por pessoas com falta de experiência e conhecimento, a menos que tenham recebido instruções referentes à utilização do aparelho ou estejam sob a supervisão de uma pessoa responsável pela sua segurança.

Devem-se tomar providências para que crianças não brinquem com o Calefator e também para que não se encostem ao mesmo quando estiver em funcionamento. O Calefator produz calor, em decorrência disto as partes externas também sofrem aquecimento. Para evitar acidentes, não toque no produto em uso. Antes de qualquer operação de limpeza, certifique-se que o equipamento está frio.



1. ACENDIMENTO

Nunca utilize derivados de petróleo para ascender o calefator. Também evite o uso de álcool, dando preferência aos iniciadores de fogo (queimadores específicos). O álcool pode provocar explosões que danificarão o produto e colocarão sua vida em risco. Este produto foi projetado para utilizar lenha, desta forma, demais combustíveis não são aconselháveis. Observação: Não queime jornais, papelão, revistas, etc. O Calefator não é incinerador.

Coloque a pastilha acenedora no centro da caixa de queima e algumas farpas sobre ela. Logo acima coloque as ripas, de preferência na posição vertical. Coloque o registro de controle de ar na posição ABERTO (lado direito). Acenda a pastilha e/ou fragmento de madeira.

Quando as ripas estiverem acesas, abra a porta cuidadosamente e adicione lenhas maiores, colocando os mais leves sobre o fogo e acima as de maior peso. Assim que a lenha começar a queimar, feche a porta e mantenha o controle de ar na posição ABERTO. Passados pelo menos 20 minutos, feche o registro de forma gradativa, mas nunca totalmente.

2. COMO ABASTEER O CALEFATOR:

Nunca abra a porta se o fogo estiver forte, aguarde a/té diminuir. Com um atizador (*não acompanha o produto*) agite as brasas para remover as cinzas de carvão vivo e, acima deste, coloque as novas lenhas. Se o abastecimento estiver sendo feito após combustão prolongada, antes de colocar grandes pedaços de lenha, agregue algumas ripas e pequenos pedaços de lenha, assim poderá reestabelecer o fogo. Mantenha a porta da fornalha sempre fechada, evitando, assim, que saltem fagulhas para fora do produto

3. LENHA:

Deve-se utilizar LENHA SECA. Lenhas úmidas provocam fumaça e não geram brasas. A madeira mais dura é melhor como combustível. O calor do Calefator é regido, não somente pelo controle de ar, mas também pelo tipo, umidade e a qualidade da madeira na caixa de fogo. É preferível alimentar o fogo aos poucos para sempre ter brasa na caixa de queima, a encher com muita lenha de uma única vez.

Desaconselhamos o uso de nó de pinho e pinus, pois podem causar obstrução da chaminé e acúmulo de resíduos da queima. Indicamos as lenhas de reflorestamento, como ACÁCIA NEGRA e EUCALIPTO. Não utilize Briquete, Pellet ou semelhantes. Desaconselhamos à armazenagem de lenhas no interior do forno destinado a alimentos no produto, pois, através da condução térmica, a madeira poderá entrar em combustão, danificando o seu produto.



4. MANUTENÇÃO E LIMPEZA:

Remoção das Cinzas: empurre pedaços de madeira e carvão para a parte de trás da caixa de fogo. Com uma pequena pá (não acompanha o produto) retire as cinzas soltas e coloque em um recipiente apropriado. Não remova as cinzas com o fogão quente ou com a lenha em brasa. Lembre-se que as brasas podem permanecer acesas por até 36 horas.

Limpeza do Vidro: o vidro irá manchar com o uso indevido de lenha úmida. Quando o Calefator estiver frio, há duas formas de limpar o vidro cerâmico:

1. Com o auxílio de um algodão umedecido em água, coloque um pouco de cinzas da queima sobre ele e passe levemente pelo vidro. Isto irá limpar e polir todo o vidro.
2. Pegue um pincel de cerdas macias e utilize-o para retirar todas as cinzas do vidro. Juntando a sujeira em um recipiente para ser descartada.

Limpeza da Tubulação: recomendamos a vistoria e limpeza interna e da tubulação a cada estação, pois pode criar-se o acúmulo de resíduos da queima ocasionando obstrução dos dutos. Este também é o local onde animais costumam construir seus ninhos, colmeias e similares, o que também bloqueia a saída de fumaça.

A vantagem dos Calefadores de Dupla Combustão, é que a limpeza da tubulação pode ser realizada sem a necessidade de desarmar a instalação. Com a retirada do templador e do chapéu canhão você poderá promover a limpeza do equipamento. Aconselhamos que a limpeza da tubulação seja realizada por um profissional.

Considerações gerais sobre LIMPEZA:

- Jamais utilize produtos químicos ou abrasivos para fazer a limpeza do Calefator;
- Na parte externa do Calefator, a limpeza pode ser feita com pano seco.



Pelo prazo de 01 ano, a partir da compra deste produto, a Metávilas garante o mesmo contra defeitos no processo de fabricação.

A Metávilas solicita ao consumidor a leitura prévia deste Manual de Instruções, para uma melhor utilização do produto e adequada instalação do mesmo.

Orientamos que a instalação seja realizada por um profissional. É de responsabilidade do Cliente no recebimento do produto:

Se for adquirido na loja, conferir juntamente com o vendedor;

Se for adquirido em e-commerce, conferir antes de a transportadora sair do local, pois avarias por motivo de transporte perdem a garantia quando a reclamação não é feita para a transportadora, no ato da entrega;

Em caso de assistência, para apurar mais rapidamente, solicitamos que sempre que possível sejam registradas por meio de fotografias do produto, anexo também à nota fiscal de compra, enviado para: sac@metavilas.com.br

A garantia somente poderá ser acionada, mediante a Nota Fiscal de aquisição do produto, estando no prazo acima descrito. Havendo constatação de alguma peça defeituosa, a mesma será substituída.

- A Metávilas reserva-se no direito de não conceder garantia do uso indevido de materiais de limpeza, como removedores, solventes, benzina e semelhantes, ou ainda, pelo mau uso do produto.
- Não garantimos a substituição do vidro da porta quando danificado no transporte ou por acidentes provocados pelo próprio cliente.
- Não garantimos problemas de funcionamento oriundos de má instalação e/ou em desacordo com as recomendações descritas neste manual.
- Qualquer alteração/adaptação realizada pelo revendedor e/ou consumidor final acarretará na imediata perda de garantia.
- Este produto destina-se exclusivamente a uso doméstico, a utilização do mesmo para fins comerciais acarreta a imediata perda de garantia.
- A Metávilas reserva-se no direito de não conceder garantia caso o produto seja instalado em ambiente não compatível com a capacidade de aquecimento. O excesso de fogo para compensar eficiência causa danos na estética e na funcionalidade do produto.
- A Metávilas não garante a troca do produto devido a alteração de tonalidade da tinta ou até mesmo descamações internas da mesma, uma vez que estes processos podem ocorrer devido ao fogo.

DÚVIDAS: Envie um e-mail para sac@metavilas.com.br

